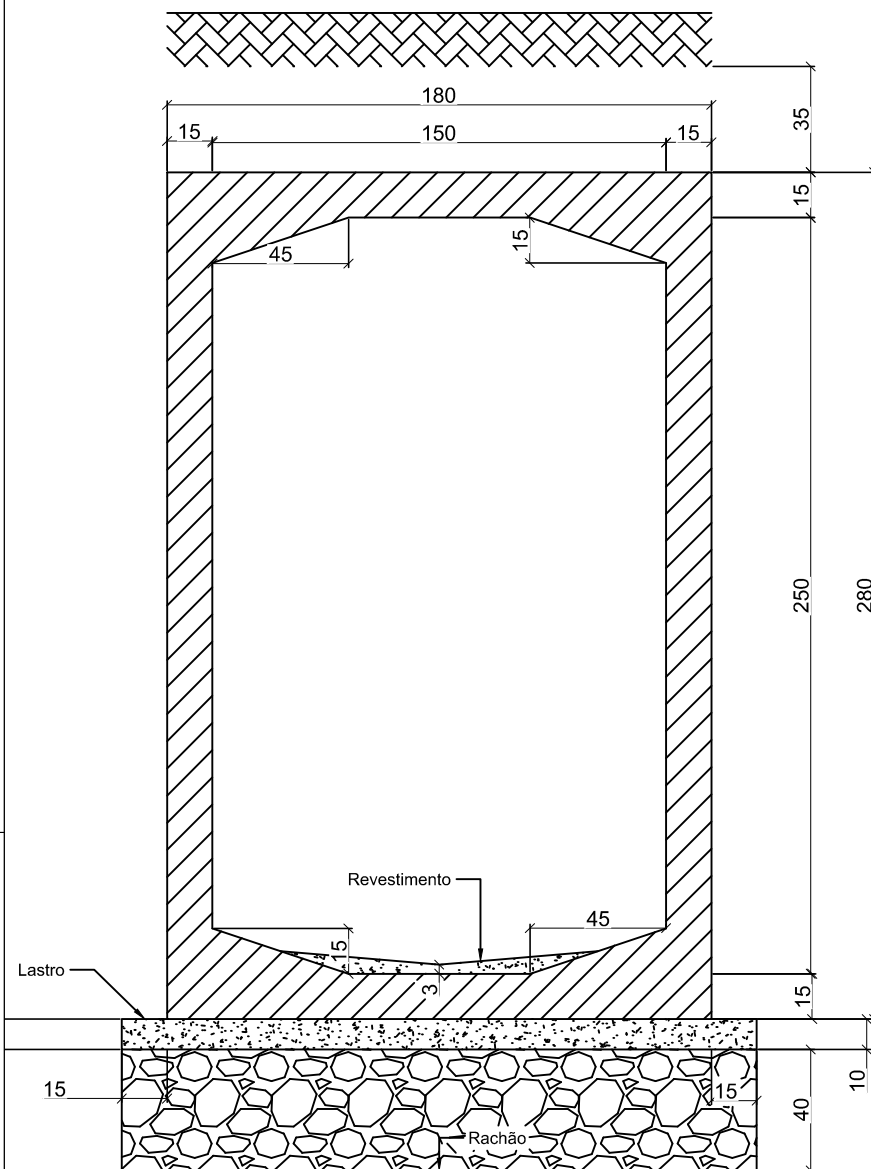
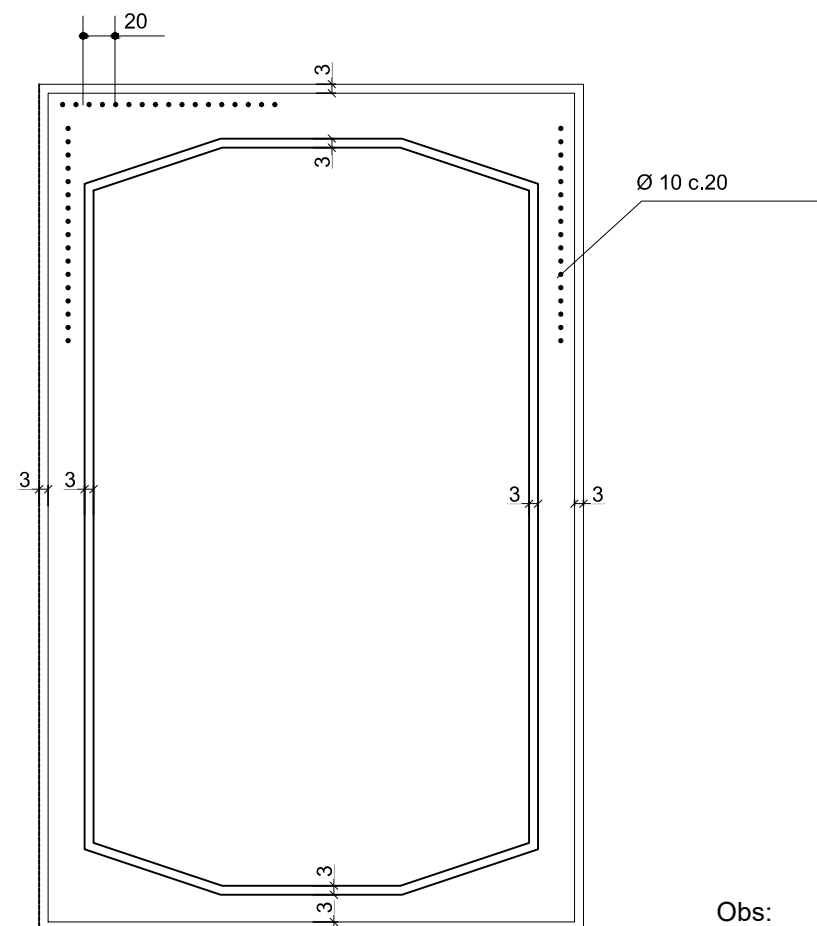


DETALHES BUEIRO CELULAR SEM ESC

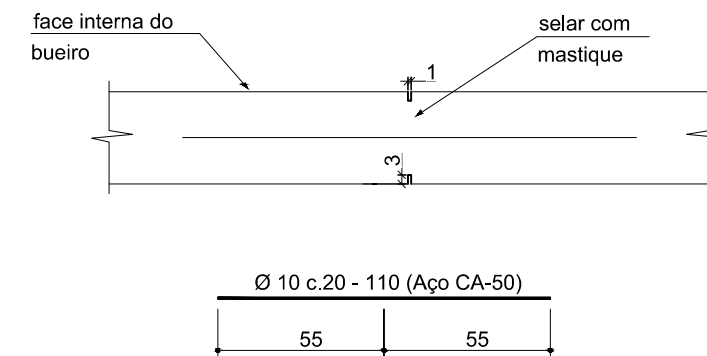
BUEIRO SIMPLES - FORMAS



JUNTA DE RETRAÇÃO



DET. JUNTA DE RETRAÇÃO



| TABELA DE DIMENSÕES E QUANTIDADES | | |
|-----------------------------------|----|--------------------------------------|
| 150 X 250 | | ALTURA DO ATERRO (cm) 0 < h < 100 |
| LASTRO | m³ | 0,21 |
| FORMA | m² | 11,55 |
| CONCRETO | m³ | 1,43 |
| REVESTIMENTO | m³ | 0,08 |
| JUNTA RETRAÇÃO | m | 3,44 |
| CIMBRAMENTO | m³ | 3,75 |

Obs:

- As juntas deverão ser executadas a cada 5,00 m.
- Do lado interno do bueiro as juntas deverão ser seladas com mastique asfáltico.
- Interromper a armadura longitudinal na região das juntas e acrescentar a armadura indicada neste detalhe.
- Cotas em cm, exceto onde indicado.

PROJETO



GERÊNCIA DE PROJETOS

FELIPE G. ALEXANDRE

CREA: MG-245.296/D

COORDENAÇÃO DE PROJETOS

ALOISIO CAETANO FERREIRA

CREA: MG-97.132/D

RESPONSÁVEL TÉCNICO

ENG. CIVIL FLÁVIA C. BARBOSA

CREA: MG 187.842/D

DESENHO

FELIPE G. ALEXANDRE

CLIENTE



Prefeitura Municipal
de **Pouso Alegre**

EMPREENDIMENTO

PROJETO DA VIA DE LIGAÇÃO ENTRE A INTERSEÇÃO DO BAIRRO IPIRANGA E O BAIRRO BELO HORIZONTE

ENDEREÇO

ESTRADA MUNICIPAL - BAIRRO BELO HORIZONTE

POUSO ALEGRE - MINAS GERAIS

ASSUNTO

PROJETO DE PAVIMENTAÇÃO

BUEIRO CELULAR - FORMA

DATA INICIAL

22/10/2021

ESCALA

INDICADA

REVISÃO

R00

ARQUIVO

DAC-PMPA-IBH-PAV-PE-R00-COPIA.DWG

DISCIPLINA

PAVIMENTAÇÃO

FASE DO PROJETO

EXECUTIVO

FOLHA

12/17